

TITAN 72 K X NICKEL

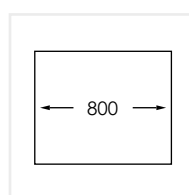


PRODUKTBESKRIVNING:

En kraftig diskåda i 1,2 mm rostfritt stål med borstad yta och kryssknäckt botten.

Levereras med vattenlås, korgventil och bräddavloppsanslutning.

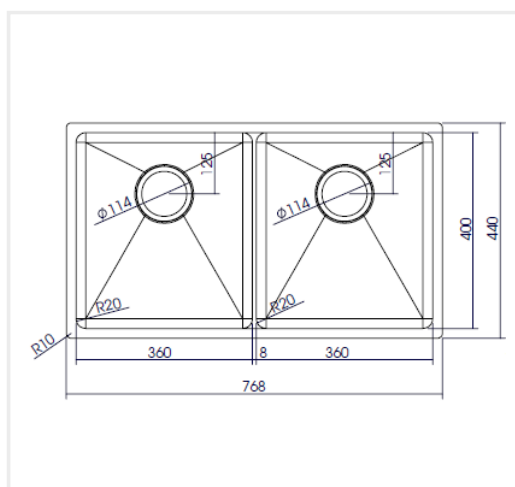
SKÅPSTORLEK:



800 mm

MÅTT:

Ytermått:	768 x 440 mm
Innermått:	360+360 x 400 mm
Djup:	160 mm
Invändig hörnradie:	20 mm
Materialtjocklek:	1,2 mm



MONTERINGSSÄTT:



Inbyggnad



Undermontering



Underlimning



Planlimning



Isvetsning

